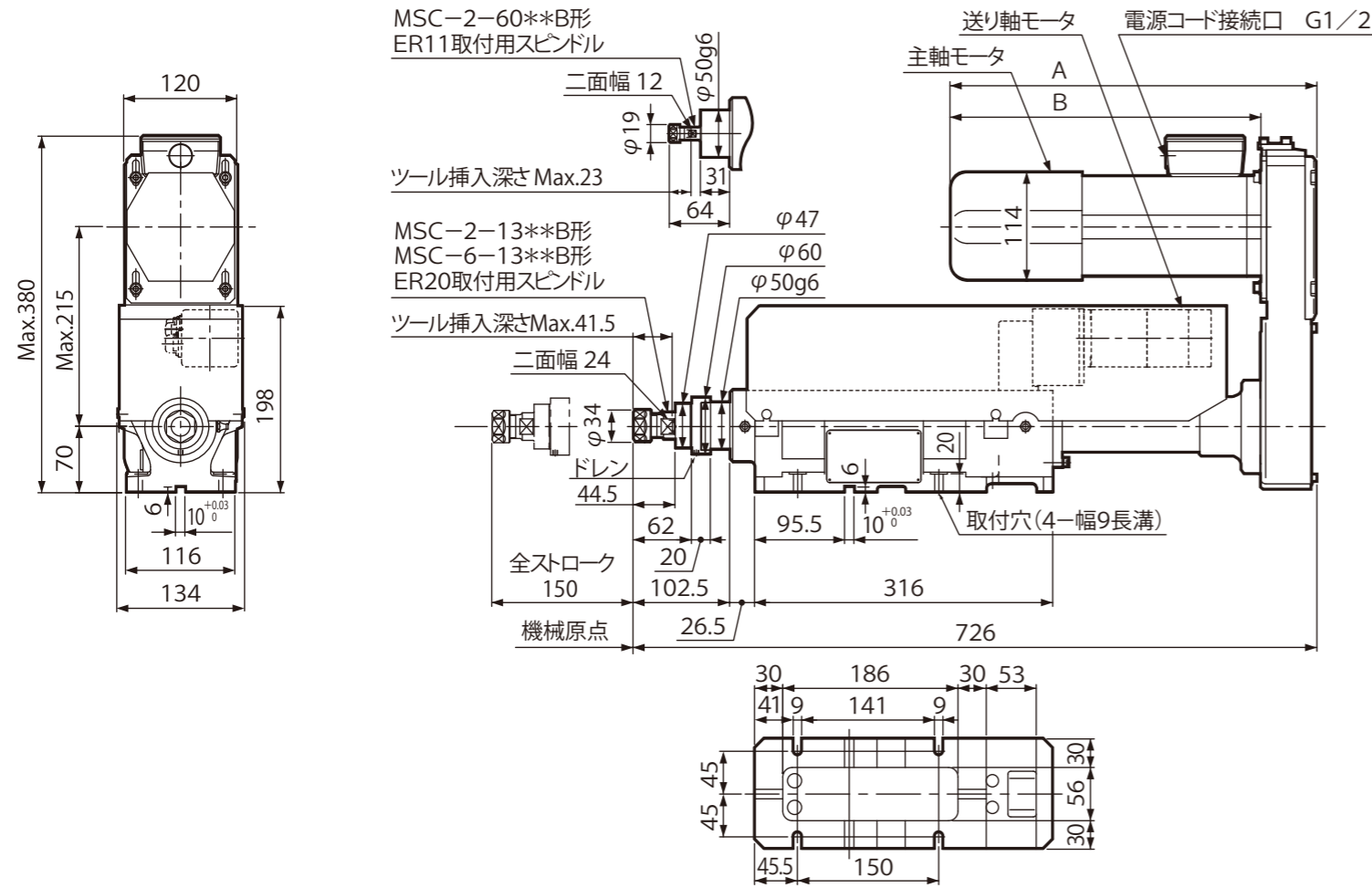


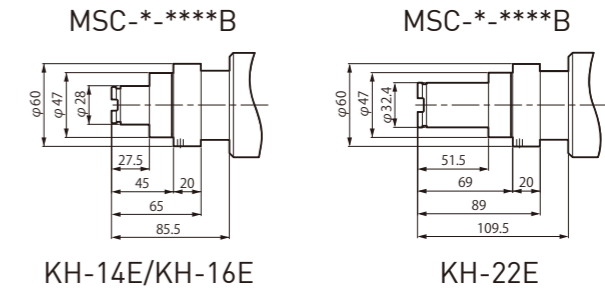
# 型式：MSC形

## ■ 本体寸法図



寸法記号 形式番号	A	B
MSC-2-6075B MSC-2-6060B MSC-2-6046B MSC-2-1330B MSC-2-1320B MSC-2-1315B MSC-2-1312B	324.5	265
MSC-6-1325B MSC-6-1320B MSC-6-1315B MSC-6-1310B MSC-6-1306B MSC-6-1305B MSC-6-1304B	389.5	330

## ■ アジャスタブル・スピンドルノーズ (オプション)



注記 1. KH-E形スピンドルノーズはエヌティツール社製のクイックチェンジ・スタブホルダKH-A形およびKH-E形に適用します。  
2. 回転速度が5,000min<sup>-1</sup>を超える場合、クイックチェンジ・スタブホルダは適用しません。

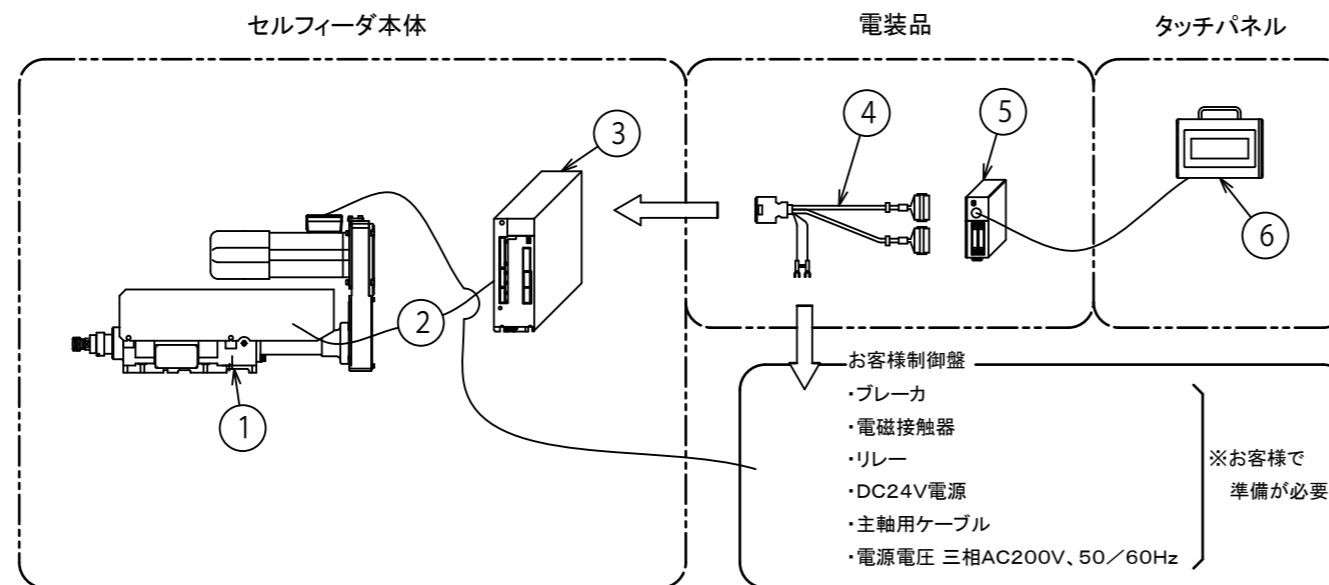
## ■ 入出力信号仕様

入出力	信号名	名称
入力 ※1	X06	A軸 運転準備
	X07	A軸 主軸アラーム
	X10	A軸 自動起動
	X11	A軸 機械原点復帰
	X12	A軸 異常リセット
	X13	A軸 EXT/MANUAL
	X14	A軸 プログラム選択1
出力 ※2	X15	A軸 プログラム選択2
	X16	A軸 プログラム選択4
	X17	A軸 プログラム選択8
	Y12	A軸 自動運転中
	Y13	A軸 プログラムエンド
	Y14	A軸 機械原点
	Y15	A軸 主軸ON
Y16	A軸 異常	
Y17	A軸 非常停止条件	

※1 電圧：DC24V、電流：7mA  
※2 電圧：DC24V、電流：100mA

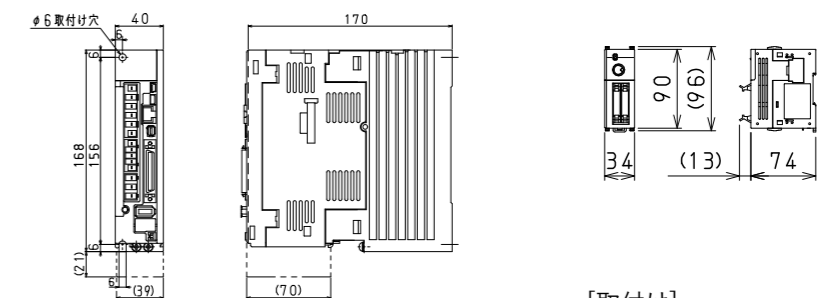
## ■ 構成図

- セルフィーダ本体**
- ① セルフィーダ
  - ② 送り軸用ケーブル(5m)
  - ③ 送り軸サーボアンプ[ABSバッテリー付]
- 電装品**
- ④ I/Oケーブル(1.5m)
  - ⑤ シーケンサ
- タッチパネル**
- ⑥ タッチパネルTP-02A[ケーブル(3m)付]



③ 送り軸サーボアンプ(ABSバッテリー付)  
MR-J4-40A(バッテリー:MR-BAT6V1SET)

⑤ シーケンサ FX3UC-32MT/D



質量 1.0kg  
電源容量 0.9kVA

[取付け]  
35mm幅DINレール取付け  
質量 0.3kg

注記：付属の送り軸サーボアンプ、シーケンサにはセルフィーダを制御する専用パラメータ、ソフトが入力されています。