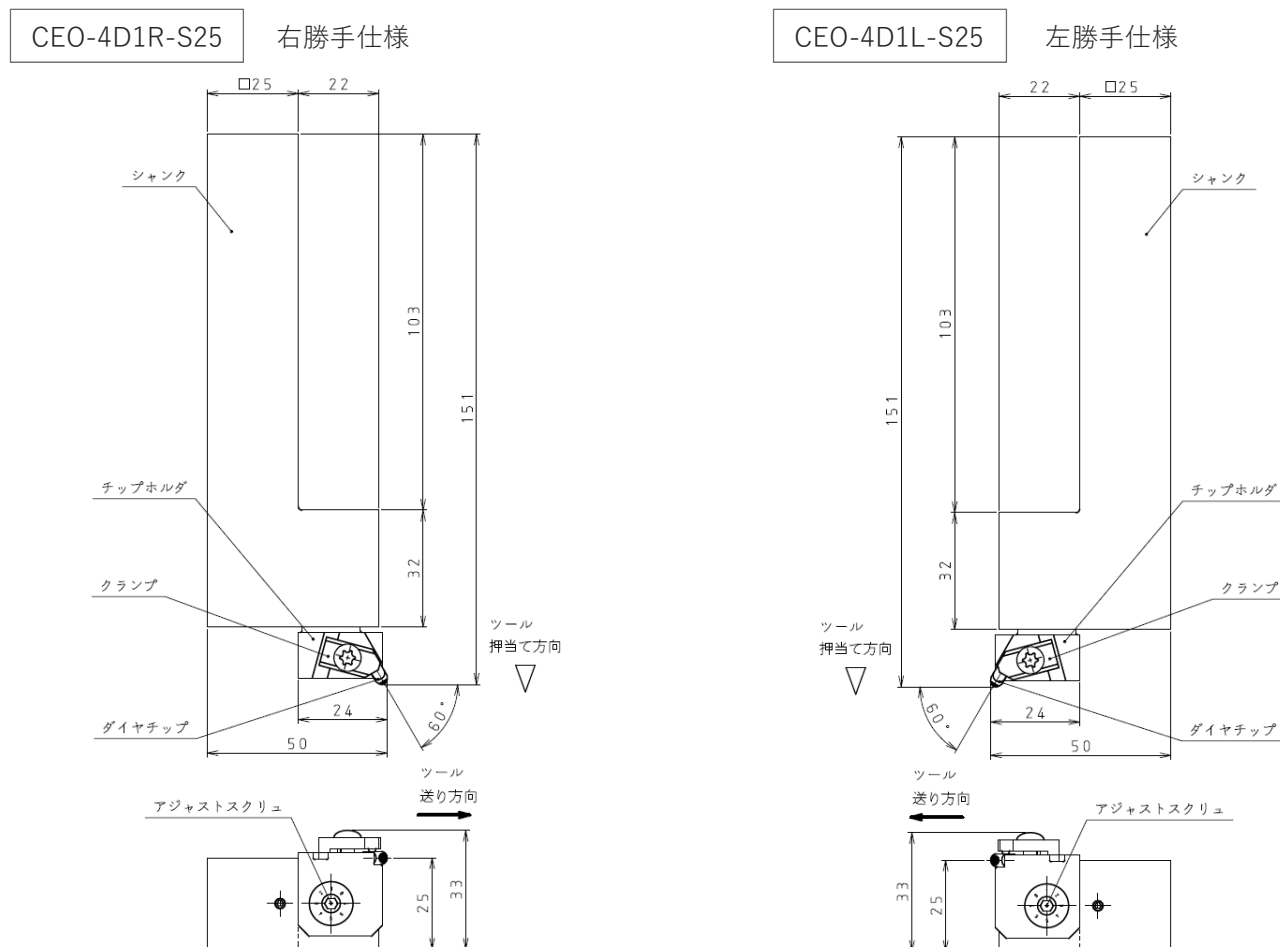


CAT'S EYE CEO 寸法仕様

寸法図 (mm)



ツール仕様

ツール形式	加工部	シャンク形状(mm)	勝手	チップ形式
CEO-4D1R-S25	外面	□25	右	DT4D1
CEO-4D1L-S25			左	

加工条件 (参考値)

ワーク硬度(HRC)	材質	周速(m/min)	送り(mm/rev)	内蔵バネ与圧(N)	内蔵バネ
45	合金鋼	50~200	0.05	30~50	スプリング(青)
60				150~200	スプリング(緑)

※加工条件は参考値であり、お客様の要求値達成を保証するものではありません。
 ※実際の加工条件は、材質・加工前状態により異なりますので、目安としてください。

ツール取り付けイメージ (NC旋盤)

